



Pour éviter les erreurs de commande, les retours ou les échanges de composants, afin de mieux vous servir, nous vous conseillons de remplir au maximum les points suivants :

TYPE

Type de machine :

.....

Marque de pompe :

.....

Référence gravée :

.....

POMPE

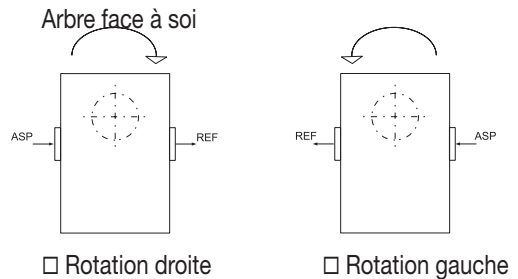
Simple

Double

Triple

Autre :

SENS DE ROTATION



ARBRE

Cônique : \varnothing Grand cône : (en mm)

\varnothing Petit cône : (en mm)

Cylindrique : \varnothing Arbre : (en mm)

Cannelé : Nombre de dents :

\varnothing Arbre : (en mm)

MATIÈRE

Aluminium

Fonte

CYLINDRÉE

En cm^3/tr :

Pour rappel, le calcul de la cylindrée :

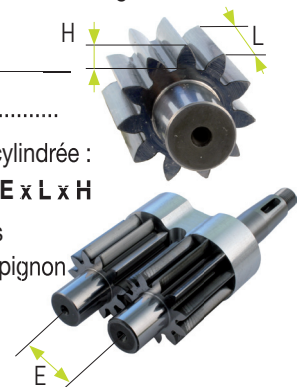
Cylindrée (cm^3/tr) = $3,14 \times E \times L \times H$

E = Entraxe des 2 pignons

L = Largeur de la dent du pignon

H = Hauteur de la dent

valeurs prises en cm



FLASQUE

A : (en mm)

B : (en mm)

\varnothing de centrage : (en mm)

C : (en mm)

\varnothing de centrage : (en mm)

D : (en mm)

E : (en mm)

\varnothing de centrage : (en mm)

BRIDES ASPIRATION (ASP.), REFOULEMENT (REF.)

Tarudée

ASP. F : (en mm)

REF. F : (en mm)

Losange

ASP. G : (en mm)

REF. G : (en mm)

Carrée

ASP. H : (en mm)

REF. H : (en mm)

Rectangle

ASP. I : (en mm)

REF. I : (en mm)

ASP. J : (en mm)

REF. J : (en mm)

Dans le cas d'une pompe multiple, nous indiquer le nombre d'aspirations :

SOCIÉTÉ

Nom :

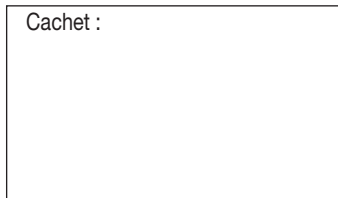
Adresse :

.....

Tél :

E-mail :

Cachet :



ANSIMELEC

Tél. : + 212 (0) 5 22 59 57 19

E-mail : contact@ansimelec.ma